

# arco

contemporary furniture



NL: Montagevoorschrift - Volg stap 1 t/m 9.

Hout is een natuurproduct. Het is onvermijdelijk dat massief hout enigermate gaat werken.

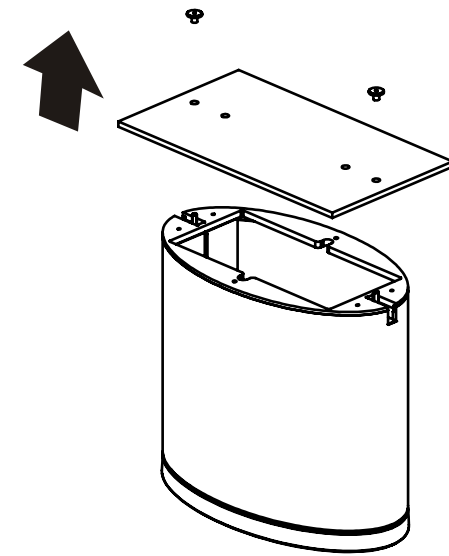
UK: Mounting instructions - Please follow step 1 - 9.

Wood is a natural product and it is unavoidable that solid wood will slightly start to work over time.

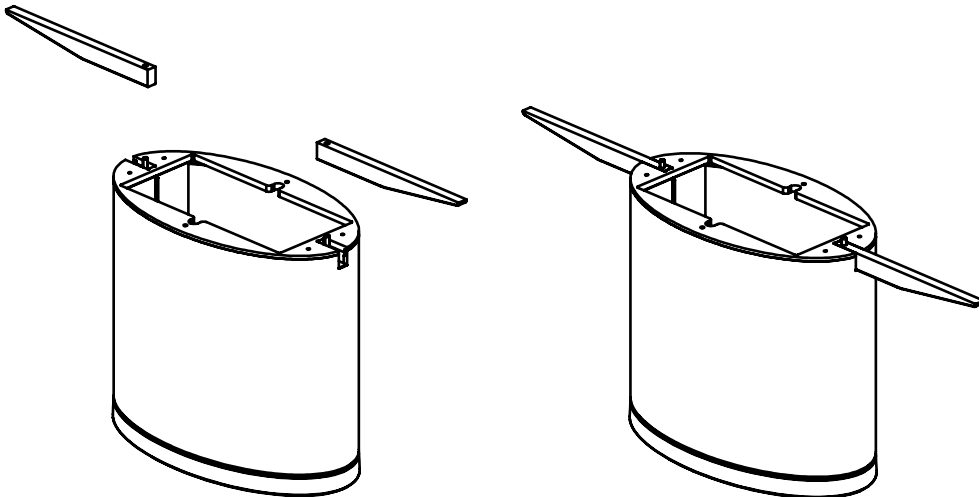
D: Montageanleitung - Bitte folgen Sie den Montageschritten 1-9.

Holz ist ein Naturprodukt. Es ist unvermeidbar, dass Massivholz "arbeitet" und sich in seiner Ausdehnung (Quillen und Schwinden) verändert, womit sich Unregelmässigkeiten bei den einzelnen Möbelteilen und deren Abständen zueinander ergeben können.

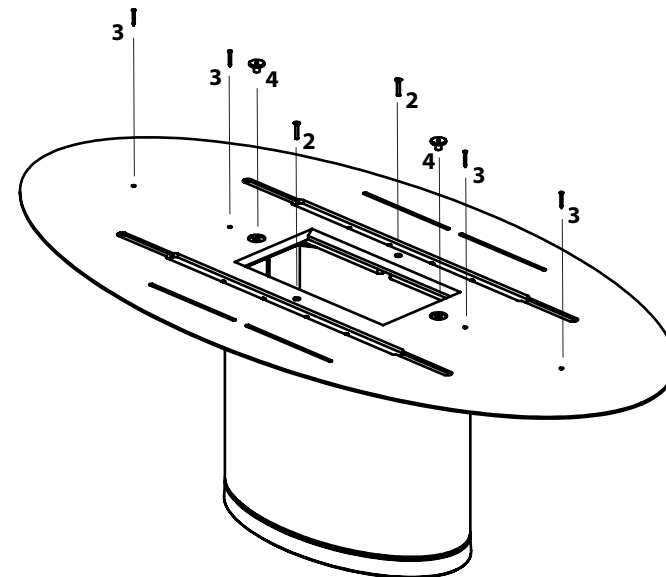
①



②

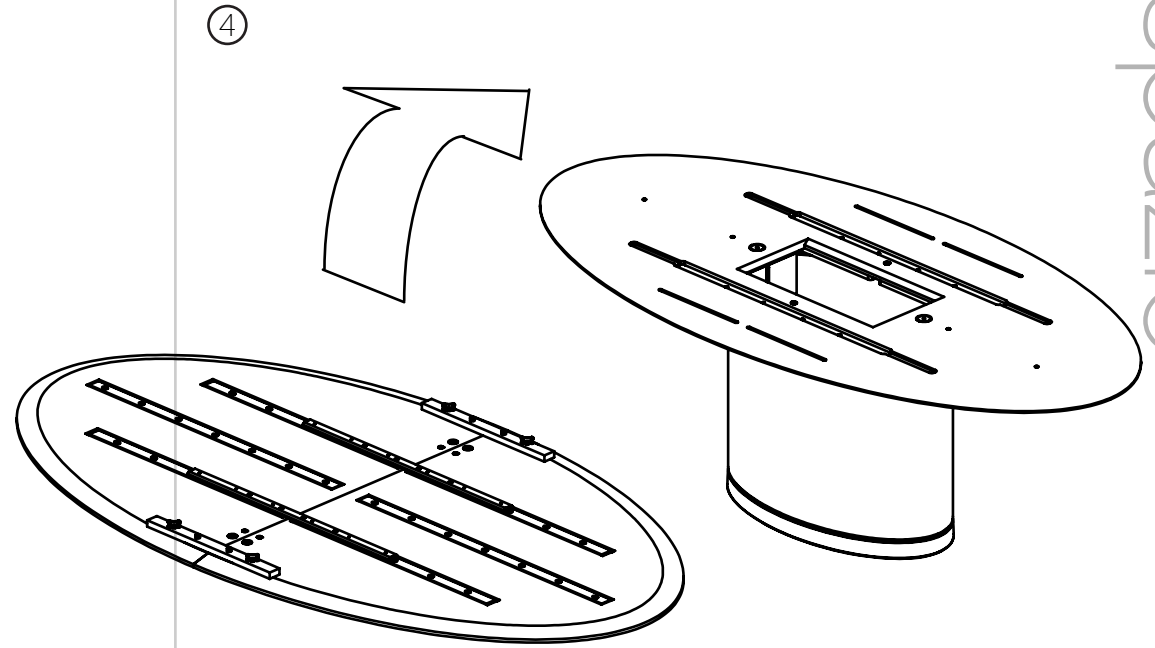
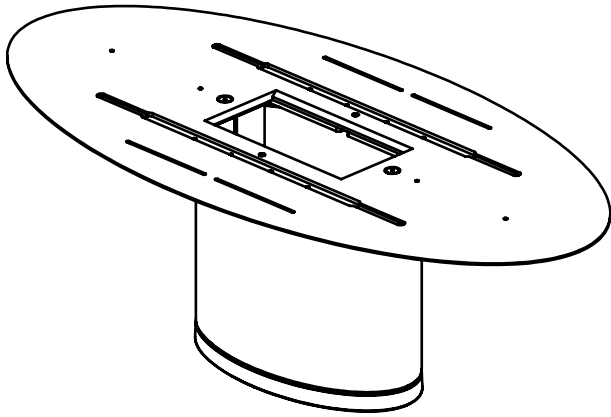


③

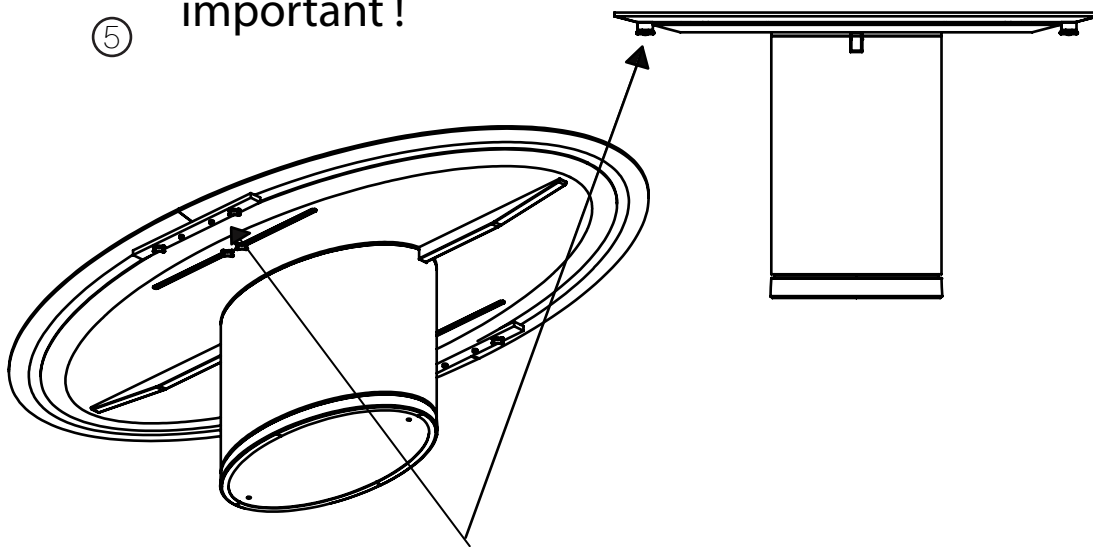


spazio

Arco contemporary furniture / 01-2008 / design: willem van ast

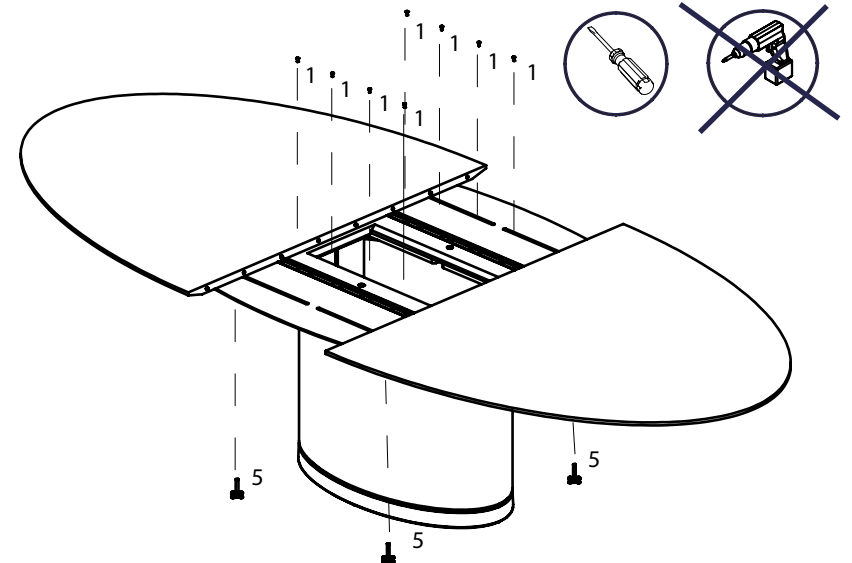


⑤ important!



verwijderen na opleggen op onderblad  
entfernen nach hinstellen auf Unterplatte  
remove after placing on supporter leaf  
éliminer après mettre sur le plateau dessous

⑥



Geleiders aanbrengen en vastschroeven, sterknoppen aan onderzijde monteren.  
Gleiter schiene anbringen und festschrauben, gewindeschrauben an der unterseite montieren  
Please , position glides and tighten screws, position turning knobs underneath the topleave  
mettre et viser les glisseurs , monter les boutons en dessous

